

**ecostore Premium**  
**Refrigerador Dual digital 2**  
**puertas, 1430lt (-2/-2) - R290**

ARTÍCULO # \_\_\_\_\_

MODELO # \_\_\_\_\_

NOMBRE # \_\_\_\_\_

SIS # \_\_\_\_\_

AIA # \_\_\_\_\_

**727326 (ESP142FDRC)**Frigorífico 2 puertas 1430lt,  
temperatura dual -2/+10°  
C/-2/+10°C (R290), digital,  
AISI 304

## Descripción

### Artículo No.

Fabricado totalmente en acero inox AISI 304 con panel inferior en material anti-corrosión. Gran panel digital con botón de selección de humedad (3 niveles predefinidos), controla y muestra la temperatura interior, activación manual del ciclo de desescarche y ciclo de turbo enfriamiento. Control HACCP con alarmas e historial. El desescarche se activa sólo cuando es necesario, el agua de desescarche se evapora automáticamente. Tres sondas monitorizan constantemente las condiciones de trabajo de la máquina. Espuma aislante cyclopentano con 75mm de espesor. Puerta con cerradura y microswitch que desactiva el ventilador cuando la puerta se abre. Evaporador oculto que garantiza alta capacidad de almacenamiento y menos problemas de corrosión. Unidad de refrigeración integrada; operación ventilada; luz interior LED. Doble temperatura: -2/+10°C -2/+10°C. Para temperatura ambiente hasta 43°C. Libre de CFC y HCFC. Gas R290a en circuito de refrigeración. En dotación: 8 rejillas 2/1 GN Rilsan y 8 pares de guías de acero inoxidable.

## Características técnicas

- Gran área de almacenamiento adecuada para contener grillas o estantes GN 2/1 en correderas antivuelco.
- Optiflow: el flujo de aire forzado y los transportadores de aire removibles proporcionan una distribución uniforme de la temperatura y un enfriamiento rápido en cualquier condición.
- Tipo de temperatura dual: -2 +10°C/-2 +10°C.
- Gabinete equipado con hasta 75 mm de espesor de aislamiento de ciclopentano para un mejor rendimiento de aislamiento con 100% de protección ambiental (conductividad térmica: 0,020 W/m\*K).
- El aislamiento de 60 mm de espesor que cubre el evaporador se puede quitar fácilmente con una sola operación.
- Previsto para adaptarse al puerto RS485 para facilitar la conexión a una computadora remota y sistemas HACCP integrados.
- La temperatura de funcionamiento se puede ajustar de -2 a +10°C para adaptarse a los diferentes requisitos de almacenamiento de alimentos.
- Rendimiento garantizado a temperaturas ambiente de +40°C (clase climática 5).
- Estructura interna con 44 posiciones de carga disponibles para albergar rejillas, lo que garantiza una mayor capacidad neta y un mayor espacio de almacenamiento.
- Posibilidad de seleccionar 3 niveles diferentes de humedad según el tipo de alimento almacenado en su interior.
- Unidad tropicalizada.

## Construcción

- Fabricado en acero inoxidable AISI 304 de la más alta calidad.
- Base interior con esquinas redondeadas, prensada desde una sola hoja.
- Las esquinas redondeadas internas, las correderas, las rejillas y los transportadores de aire fácilmente removibles permiten una limpieza fácil y altos estándares de higiene.
- Correderas y soportes de acero inoxidable fácilmente desmontables.
- El fondo anticorrosión evita cualquier daño que pueda causar el gabinete con detergentes agresivos empleados para limpiar los pisos.
- Fácil acceso a los componentes principales para su mantenimiento.
- Puerta con llave.

## Interfaz de Usuario y Gestión de Datos

- Display digital de gran tamaño con dígitos blancos con indicador de temperatura y ajustes, activación manual del ciclo de desescarche y ciclo turbo (para enfriar rápidamente las cargas calientes).
- Gran pantalla digital de dígitos en color blanco con visualización y ajuste de la temperatura del armario y posibilidad de seleccionar los niveles de humedad deseados. La tecnología Bluetooth incluida permite guardar los datos históricos del

**Aprobación:** \_\_\_\_\_

APPCC y descargarlos a través de la app.

- La APP Electrolux Professional Fridge Control hará la vida más fácil a nuestros clientes (disponible a partir de abril de 2024): - Monitoree la seguridad del proceso de conservación gracias a los datos y alarmas HACCP para un control preciso - Ahorre tiempo y facilite la gestión de datos gracias a la posibilidad de enviar la información HACCP en formato excel directamente a la dirección de correo electrónico - Operaciones rápidas: ajuste la temperatura/humedad/turbocooling del armario y ajuste la fecha/hora

## Sostenibilidad



- Frost Watch Control: el descongelamiento completamente automático comienza solo cuando el hielo se está acumulando en el evaporador y adapta la duración del descongelamiento para garantizar una eliminación perfecta del hielo y al mismo tiempo optimizar el consumo de eficiencia energética.
- Administración mejorada del descongelamiento y del ventilador del evaporador: el tipo de descongelamiento cambia con el punto de ajuste de la temperatura: eléctrico por debajo de +2°C, mientras que la convección por aire se descongela por encima de +2°C, lo que ahorra energía.
- El interruptor de la puerta detiene el ventilador cuando se abre la puerta para evitar que el aire frío salga de la celda, lo que ahorra energía.
- R290 refrigerante para reducir los efectos de invernadero y agotamiento de ozono.
- Empaquetadura magnética de globo de triple cámara extraíble para mejorar el aislamiento y reducir el consumo de energía y facilitar la limpieza.
- Evaporación automática del agua de descongelación por gas caliente en la parte superior para ahorrar energía.
- Luz LED interior para ahorrar energía y para una mejor visibilidad interna.
- Condensador sin limpieza: la estructura del condensador del bastidor de alambre evita la acumulación de polvo y grasa, evitando así las operaciones de limpieza periódicas y reduciendo el consumo de energía.
- Refrigerante altamente ecológico libre de CFC y HCFC: R290 (gas ecológico en espuma: ciclopentano). Hidrocarburo refrigerante gas R290 para el menor impacto ambiental (GWP = 3), para reducir los efectos de invernadero y el agotamiento de la capa de ozono.
- La etiqueta es conforme con el Reglamento Delegado EU 2015/1094 de la Comisión de 5 de Mayo de 2015.

## accesorios incluidos

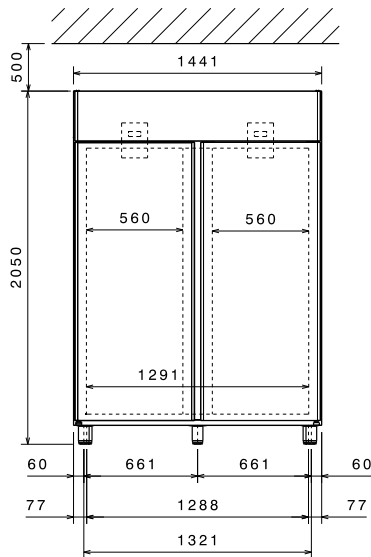
- 8 de Rejilla GN 2/1 Rilsan gris con 2 guías PNC 881020

## accesorios opcionales

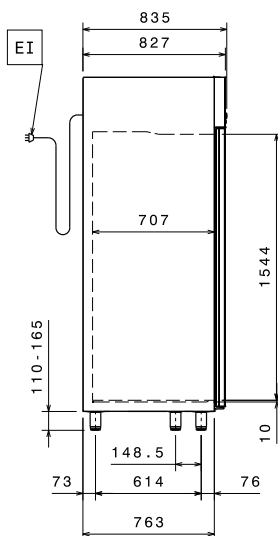
- 2 guías en acero inoxidable para armarios refrigerados (Marina) PNC 880242
- Set de recipientes para pescado PVC 8 GN1/1 PNC 880243
- Espaciador para armarios refrigerados de 670lt y 1430lt PNC 880248
- Kit para albergar bandejas de pastelería (600x400) PNC 880333

- Kit de 6 ruedas giratorias, 2 con freno, diámetro 50 mm PNC 880340
- Recipiente GN 1/1 de plástico con falso fondo PNC 880705
- Rejilla GN 2/1 plastificada Rilsan gris PNC 881004
- Rejilla GN 2/1 en acero inoxidable AISI 304 PNC 881016
- Rejilla GN 2/1 en acero inoxidable AISI 304 con 2 guías PNC 881018
- Rejilla GN 2/1 Rilsan gris con 2 guías PNC 881020
- Kit de 2 guías en acero inoxidable para frigoríficos y congeladores 670/1430lt. PNC 881021
- Pedal apertura para frigoríficos/ congeladores de 1430 litros PNC 881033
- 2/1GN contenedor pvc con tapa y 2 guías PNC 881039
- Estante perforado GN 2/1 PNC 881042
- Cesto de varillas GN 1/1 plastificado Rilsan, h=150 mm PNC 881043
- 3 rejillas plastificadas para 1430lt. PNC 881044
- 2/1GN cesto varilla plastificada con 2 guías h=150mm PNC 881047

Alzado

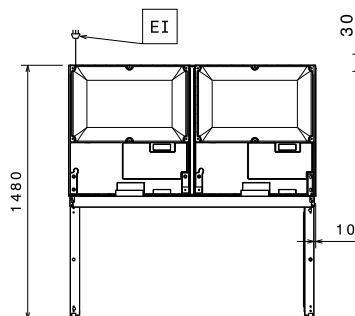


Lateral



EI = Conexión eléctrica (energía)

Planta



### Eléctrico

Suministro de voltaje	220-240 V/1 ph/50 Hz
Potencia eléctrica max.:	0.43 kW

### Capacidad

Número y tipo de rejillas (incluidas):	8 - GN 2/1
--	------------

### Info

Capacidad neta:	1006 lt
Bisagras de la puerta	
Dimensiones externas, ancho	1441 mm
Dimensiones externas, fondo	835 mm
Dimensiones externas, fondo con las puertas abiertas:	1480 mm
Dimensiones externas, alto	2050 mm
Número y tipo de puertas	2 Completa
Tipo de material externo	AISI 304
Tipo de material interno	AISI 304
Material de los paneles internos	AISI 304
Número de posiciones y paso:	44; 30 mm
Capacidad bruta	1430 lt
Tipo de modelo EU Regulation (2015/1094):	armario de refrigeración vertical

### Datos de Refrigeración

Second Unit - Refrigerant Type:	R290
Tipo de control	Digital
Potencia de refrigeración a la temperatura de evaporación	-12 °C
Temperatura de operación - primera unidad (mín-máx.):	-2°C / 10°C
Temperatura de operación - Segunda unidad (mín-máx.):	-2°C / 10°C
Modo de operación	Ventilado

### Certificaciones ISO

ISO Standards:	ISO 9001; ISO 14001; ISO 45001; ISO 50001
----------------	---

### Sostenibilidad

Tipo de refrigerante:	R290
Índice GWP:	3
Clase Energética:	D
Consumo de energía por año y por día	1162kWh/año - 3.18kWh/24h
Condiciones de trabajo	Uso rudo (5)
Índice de Eficiencia energética EEI:	51,37

**Etiquetado energético de la UE a partir del 1 de julio de 2016**

El sistema europeo de etiquetado energético para frigoríficos y congeladores profesionales se basa en los requisitos que establecen las normas de rendimiento energético mínimo para los armarios de refrigeración comercial vendidos en la UE. Estos requisitos están diseñados para impulsar la eficiencia energética y el enfoque ecológico para los profesionales. El sistema europeo de etiquetado energético se aplicará a todos los fabricantes e importadores que vendan y comercialicen productos en la UE y es obligatorio en toda Europa. Importante: todos los productos que consuman energía por encima del nivel mínimo no podrán venderse en la UE a partir del 1 de julio de 2016.

SI 2020 N° 1528.

Importante: todos los productos que consuman energía por encima del nivel mínimo no podrán venderse en la UE a partir del 1 de julio de 2016.

